

ES - Vyhlásenie zhody



Odporúčajúci zástupca

výrobcu

výrobne

vymenovaný vyhlasuje že výrobok

Betónové dlažbové tvarovky

Betónové dlažbové tvarovky otíkané

je v zhode s ustanoveniami smernice Rady 89/106/EHS, ak sú zabudované v súlade s návodom na inštaláciu a že sa na výrobok a jeho výrobu uplatňuje táto norma

EN 1338

Všetchní požadovaných skúšok typu sa overili

Vlastnosť	Deklarovaná hodnota alebo trieda	Číslo protokolu a skúšky
Výrobná presnosť rozmerov	Podľa typového listu	č.20-09-0503 z 5.5.2009 1)
hrúbka (a) vrstvy	Priem. 6 mm	č.20-09-0503 z 5.5.2009 1)
hrúbka (b) vrstvy	Žiadne chyby	č.20-09-0503 z 5.5.2009 1)
Pevnosť v ťahovom ťahu (Mpa)	Min. 3,5 - vyhovuje	č.20-09-0503 z 5.5.2009 1)
Koeficient	Max. 6% - vyhovuje	č.1/NB/09 2)
Zníženie síly zmrazovaním a rozmrazovaním v zmrazovacích soľami - strata	Trieda 3 označenie D	č.20-09-0503 z 5.5.2009 1)
hmotnosť na skúšku priemerná hodnota	0,00 kg/m ²	

Betónové prefabrikované dlažbové tvarovky ktoré sa používajú v hrúbkach 60,70,80,100 mm na zhotovenie komunikácií pojazdných, komunikácií pre chodcov, peších zón cyklistických komunikácií, odstavňových a parkovacích plôch, miestnych komunikácií a priemyselných plôch. Druhy a farebná prevedenie dlažieb su uvedené v prílohe č.1 tohoto vyhlásenia.

Nazvy a adresy laboratórií, ktoré skúšky vykonali

1) Technický a skúšobný ústav stavebný, n.o. Bratislava

Skúšobné laboratórium pobočky Bratislava Studená č.3, 826 34 BRATISLAVA 28

Podpis

POPIS VÝROBKU

Belónové tvárnice z prostého betónu vibrolisované, dvojvrstvové. Spodná vrstva zabezpečuje pevnosť v ťahu pri ohybe, mechanickú stabilitu a odolnosť proti mrazu. Vrchná vrstva zabezpečuje odolnosť proti mrazu a rozmrazovacím látkam, proti obrusnosti a mechanickým vplyvom.

VHODNOSŤ POUŽITIA

Ukončenie plôch vytvorených z dlažieb a dlaždíc, ukončenia komunikácia - chodník, vytvorenie prevýšenia pri výstavbe ciest a komunikácií.

PREDNOSTI VÝROBKU

- jednoduchý efektívny vzhľad
- mnohostranné použitie
- trelinové tvárnice pre realizáciu oblúka

TECHNICKÉ ÚDAJE

Tvárnica	100	33
Dižka [mm]	999±2	329±2
Šírka [mm]	150±2	150±2
Výška [mm]	260±5	260±5
Hmotnosť [kg ks ⁻¹]	85,0	28,3
Spotreba [ks.m]	1	3
Farba	sivá	

Povrch – drsný, odolný proti oderu

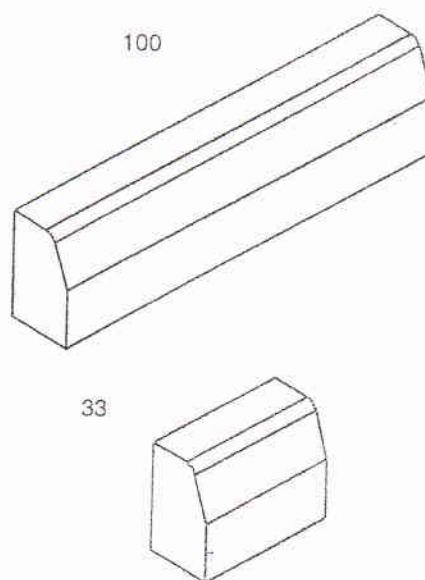
Raster – 100 cm, 33 cm

Pohľadová hrana – skosenie 4/12cm

Špáry – na sucho 3 – 5 mm, vypárované ± 10 mm

Ukončenie – rezaním

TVAR VÝROBKU



MECHANICKO-FYZIKÁLNE VLASTNOSTI

- **presnosť a rozmerové tolerancie** (STN EN 1340)
dodržané deklarované rozmery a tolerancie
- **trvanlivosť a mrazuvzdornosť** (STN EN 1340)
odolné voči mrazu a rozmrazovacím látkam
- **pevnosť v ťahu pri ohybe** (STN EN 1340)
minimálna pevnosť : 2,8 N/mm²
charakteristická pevnosť : 3,5 N/mm²

SKÚŠANIE, KVALITA

Pre výrobky je vydaný protokol o počiatočnej skúške typu v zmysle zákona 90/1998 Zb.z Obrubníky podliehajú pravidelnej kontrole a skúšaniam v nezávislej autorizovanej skúšobni.

SPÔSOB DODÁVANIA

Tvárnica	100	33
Množstvo [ks/pal]	18	54
Hmotnosť [kg/pal]	1550	1550

Tvárnice sú dodávané na paletách. Palety sa zálohujú, po vrátení sa odpočíta 10% amortizácia.

POPIS VÝROBKU

Betónové tvarovky z prostého betónu vibrolisované, dvojvrstvé. Spodná vrstva zabezpečuje pevnosť v priečnom ťahu. Vrchná vrstva zabezpečuje odolnosť proti mrazu a rozmrazovacím látkam, proti obrusnosti a mechanickým vplyvom.

VHODNOSŤ POUŽITIA

Dlaždené plochy so zvláštnymi požiadavkami na vzhľad a architektonické stvárnenie.

Chodníky, dráhy pre cyklistov, parkoviská pre osobné autá, terasy, záhradné cesty.

Zaťažiteľnosť :

Hrúbka 6 cm – osobná doprava

Hrúbka 8 cm – nákladná doprava

PREDNOSTI VÝROBKU

- systém vymedzovacích výčnelkov
- univerzálnosť použitia
- hospodárnosť a trvanlivosť
- odolnosť proti pošmyknutiu a odolnosť

TECHNICKÉ ÚDAJE

Tvarovka	Normál	Polovička	20
Dĺžka [mm]	198 ± 2	98 ± 2	198 ± 2
Šírka [mm]	98 ± 2	98 ± 2	198 ± 2
Výška [mm]	60 (80) ± 4	60 ± 4	60 (80) ± 4
Hmotnosť [kg/m ²]	145 (190)	145	145 (190)
Spotreba [ks/m ²]	50,00	100,00	25,00
Farba	sivá, červená, hnedá, grafit, ombra		

Farba – kombinácia červenej, a grafitovej

Povrch – vysoký stupeň odolnosti proti oderu

Raster – 20 x 10 cm resp. 20 x 20 cm

Vrchné hrany – so skosením

Špáry – vytvorené vymedzovacími výčnelkami

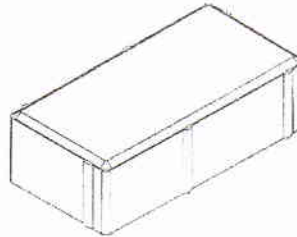
Okraje – polovička, rezaním, štiepaním

MECHANICKO-FYZIKÁLNE VLASTNOSTI

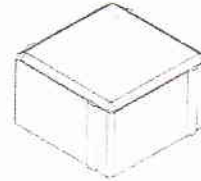
- presnosť a rozmerové tolerancie (STN EN 1338)
dodržiavané deklarované rozmery a tolerancie
- trvanlivosť a mrazuvzdornosť (STN EN 1338)
odolné voči mrazu a rozmrazovacím látkam
- pevnosť v priečnom ťahu (STN EN 1338)
minimálna jednotlivá a priemerná : 3,6 N/mm²
- minimálne lomové zaťaženie F (STN EN 1338)
minimálna hodnota : 250,0 N/mm

TVAR VÝROBKU

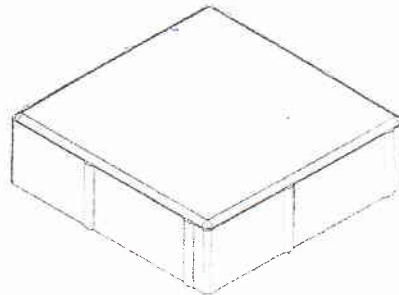
Tvarovka Normál



Tvarovka Polovička



Tvarovka 20



SKÚŠANIE, KVALITA

Pre tvarovky je vydaný protokol o počiatočnej skúške typu v zmysle zákona č. 90/1998 Zb z. Výrobky sú pravidelne kontrolované a skúšané v centrálnom laboratóriu Premac. Vyhlásenie zhody sa aktualizuje v zmysle STN EN 1338.

SPÔSOB DODÁVANIA

výška 6 cm

Tvarovka	Normál	Polovička	20
Množstvo [m ² /pal]	10,80	9,90	10,80
Hmotnosť [kg/pal]	1590	1460	1590

výška 8 cm

Tvarovka	Normál	20
Množstvo [m ² /pal]	8,64	8,54
Hmotnosť [kg/pal]	1670	1670

Tvarovky sú dodávané na paletách. Palety sa zálohujú, po vrátení sa odpočíta 10% amortizácia.

SPÔSOB KLADENIA

Vzory na ploche je možné vytvárať kombinovaním farebných tvaroviek. Samotný tvar dlažby poskytuje výrazné architektonické členenie plochy.

Vzory kladenia sú podrobne uvedené v *Technickej príručke vzorov uloženia dlažieb*.